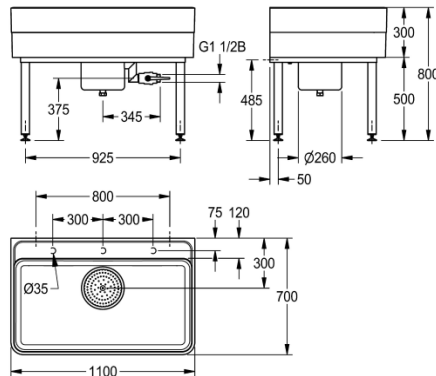


KWC

Werkraumbekken mit Armaturenbank und Schlammfangeimer

Modell-Linie: SIRIUS | SIRW771

Reinigungsbecken, Waschröge, Ausgüsse | Reinigungsbecken, Waschröge, Ausgüsse



KWC-Nr.

2000102722

Abmessungen 1100 x 300/800 x 700 mm (B x H x T)

2000102723

Abmessungen 2000 x 300/800 x 700 mm (B x H x T)

Werkraumbekken aus kunstharzgebundenem Mineralwerkstoff MIRANIT mit glatter, porenfreier Oberfläche (temperaturbeständig bis 80 °C). Becken mit angeformter Armaturenbank, ohne Armaturenbohrung, mit Kennzeichnung für bauseitige Bohrungen auf der Unterseite der Armaturenbank. Große Beckeninnenradien, 2° Gefälle im Beckenboden, Farbton Alpinweiß, Bodenablauf mit untergeschraubtem Ablaufkörper inklusive herausnehmbarem Schlammfangeimer, Überlauf DN 40 am Ablaufkörper und

Gesamtbreite

1,100 mm

2,000 mm

Entleerungsstutzen DN 25 aus Chromnickelstahl. Ablaufkörper mit Kugelabsperrhahn DN 40 komplett verrohrt. Ablaufkörper um jeweils 90° drehbar. Unterbau als Schweißkonstruktion, pulverbeschichtet in Beckenfarbe, Füße nivellierbar. Inklusive Befestigungsmaterial.

Abmessungen 1100 x 300/800 x 700 mm (B x H x T)
Beckenmaße 1060 x 283 x 555 mm (B x H x T)

Technische Daten

Becken: Höhe
Oberflächenbehandlung des Beckens
Becken: Tiefe
Becken: Breite
Bürsten
Abtropffläche oder Ablage
Rost
Material
Materialtyp
Anzahl der Abläufe
Gesamttiefe
Gesamthöhe
Gesamtbreite
Überlauf
Schwallrand
Riffelung
Überlaufkanal
Rückwand
Schlammammelbehälter
Schlammfangkorb
Oberflächenbehandlung

283 mm
hochglanzpoliert
555 mm
1.060 mm
ohne Bürsten
nein
nein
mineralischer Werkstoff
Miranit
1
700 mm
800 mm
1,100 mm
nein
nein
nein
nein
nein
ja
enthalten
beschichtet

KWC

Werkraumbekken mit Armaturenbank und Schlammfangeimer

Modell-Linie: SIRIUS | SIRW771

Reinigungsbecken, Waschröge, Ausgüsse | Reinigungsbecken, Waschröge, Ausgüsse

Kundenspezifisch	nein
Armaturenbank	ja
Art der Montage	Wand- und Bodenmontage
Typ Des Mehrzweckbecken	Reinigungsbecken
Höhe Oberkante Becken	800 mm
Variantenbeschreibung	ALPINWEIB
Position Ablauf	mittig hinten
Ausladung Ablauf	300 mm
teamNumber	0
sanitasTroeschNumber	0